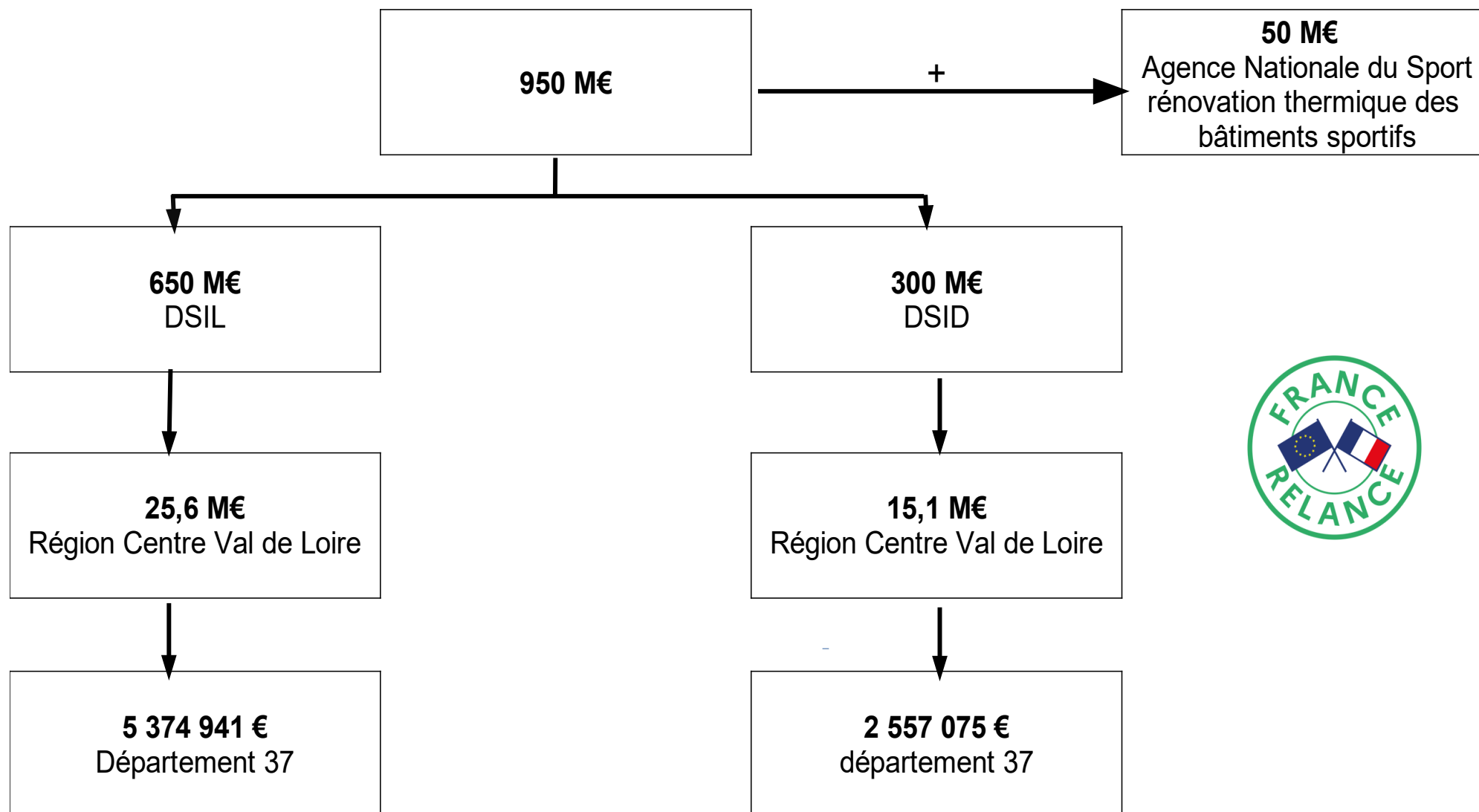


# RÉNOVATION ÉNERGÉTIQUE

## Répartition des enveloppes



# PROGRAMMATION DSIL RÉNOVATION ÉNERGETIQUE

COLLECTIVITE	OPÉRATION	COÛT OPÉRATION	TAUX	AIDE DSIL
BEAUMONT LOUESTAULT	Restructuration et extension de l'école élémentaire	674 398,74 €	40,00%	<b>269 759,50 €</b>
BLÉRÉ	Rénovation et mise aux normes du centre socio-culturel	2 598 688,00 €	50,00%	<b>1 299 344,00 €</b>
CC TOURAINE VALLÉE DE L'INDRE	Rénovation énergétique du gymnase d'Azay le Rideau	345 000,00 €	60,00%	<b>207 000,00 €</b>
CHATEAU RENAULT	Rénovation thermique et mise aux normes de l'école élémentaire Gilbert Combettes	600 000,00 €	50,00%	<b>300 000,00 €</b>
CHINON	Rénovation thermique du groupe scolaire Jacques Prévert	665 000,00 €	20,00 %	<b>172 544,33 €</b>
CINQ MARS LA PILE	Rénovation thermique de la mairie	172 993,21 €	80,00 %	<b>138 394,57 €</b>
DESCARTES	Travaux de performance énergétique du groupe scolaire de Balesmes	180 510,25 €	40,00 %	<b>72 204,10 €</b>
ESVRES SUR INDRE	Rénovation thermique de l'école Joseph Bourreau	250 000,00 €	30,00%	<b>75 000,00 €</b>
LA MEMBROLLE SUR CHOISILLE	Rénovation thermique du bâtiment et diminution de la facture énergétique Salle des Fêtes	320 500,00 €	60,00%	<b>192 300,00 €</b>
LUYNES	Remplacement du système de production de chaleur des écoles	403 895,00 €	64,57%	<b>260 813,00 €</b>
MANTHELAN	Requalification d'un bâtiment communal	444 850,00 €	65,00%	<b>289 152,25 €</b>
MONTLOUIS SUR LOIRE	Réhabilitation énergétique de l'école Gerbault	385 800,00 €	58,11%	<b>224 200,00 €</b>
MONTRÉSOR	Installation de géothermie sur plusieurs bâtiments communaux groupés autour de la mairie dans le centre bourg	781 696,00 €	50,00%	<b>390 848,35 €</b>
SAINT BRANCHS	Réhabilitation du gymnase	640 339,00 €	66,25%	<b>424 195,51 €</b>
SAINT NICOLAS DE BOURGUEIL	Rénovation thermique de la mairie	287 253,20 €	52,77%	<b>151 569,39 €</b>
SAVIGNY EN VÉRON	Aménagement du centre bourg : réaménagement, extension et amélioration thermique du groupe scolaire	1 306 935,00 €	38,27%	<b>500 181,00 €</b>
SEMBLANCAY	Rénovation thermique de la mairie	105 000,00 €	80,00%	<b>84 000,00 €</b>
THILOUZE	Rénovation thermique du groupe scolaire et ancien bureau d'accueil de la Poste	185 000,00 €	80,00%	<b>148 000,00 €</b>
VILLIERS AU BOIN	Rénovation énergétique de l'école primaire Ivry Gittis	350 970,00 €	49,99%	<b>175 435,00 €</b>
<b>TOTAUX</b>		<b>10 698 828 €</b>		<b>5 374 941€</b>